

| LEGENDA | |
|---------|---------------------------------------|
| | CONDUTORES ÁGUA PLUVIAL |
| | CONDUTORES ESGOTO DOMÉSTICO |
| | SENTIDO DE CAMINHAMENTO DOS EFLUENTES |
| | SENTIDO DE CAMINHAMENTO DO CONDOTO |
| | POÇO DE VISITA |
| | BOCA DE LOBO SIMPLES |
| | ALINHAMENTO DO MEIO-FIO |
| | SARJETA A CONSTRUIR |
| | SARJETA EXISTENTE |
| | ALINHAMENTO SARJETA |

PLANTA DE DRENAGEM SUPERFICIAL DE ÁGUAS PLUVIAIS E PRÓLONGAMENTO DE REDE DE ESGOTO
Escala 1:100

| TRECHO | MONTANTE | JUSANTE | COTA DO TERRENO | | (L) | (S) | ÁREA (ha) | | tc | TR | i | Q (m3/s) | D (m) | V (m/s) | Q (m3/s) |
|--------|----------|---------|-----------------|-----------|-------|-------|-----------|---------|-------|----|------|----------|-------|---------|----------|
| | | | (montante) | (jusante) | | | (trecho) | (acum.) | | | | | | | |
| 1 | BLD01 | PV01 | 619,150 | 618,100 | 7,60 | 13,82 | 0,042 | 0,042 | 10,02 | 5 | 2,15 | 0,015 | 0,40 | 5,34 | 0,67 |
| 2 | BLD02 | PV01 | 619,100 | 618,100 | 7,40 | 13,51 | 0,042 | 0,084 | 10,05 | 5 | 2,15 | 0,030 | 0,40 | 5,28 | 0,66 |
| 3 | BLD03 | PV01 | 618,500 | 618,100 | 17,80 | 2,25 | 0,091 | 0,091 | 10,14 | 5 | 2,14 | 0,032 | 0,40 | 2,15 | 0,27 |
| 4 | BLD04 | PV01 | 618,550 | 618,100 | 11,35 | 3,96 | 0,076 | 0,250 | 10,11 | 5 | 2,14 | 0,089 | 0,40 | 2,86 | 0,36 |
| 5 | PV01 | PV02 | 618,100 | 617,600 | 19,90 | 2,51 | 0,091 | 0,091 | 10,15 | 5 | 2,14 | 0,032 | 0,40 | 2,28 | 0,29 |
| 6 | BLS05 | PV02 | 618,250 | 617,600 | 3,95 | 16,46 | 0,091 | 0,431 | 10,12 | 5 | 2,14 | 0,154 | 0,40 | 5,83 | 0,73 |
| 7 | BLS06 | PV02 | 618,250 | 617,600 | 3,85 | 16,88 | 0,093 | 0,093 | 10,01 | 5 | 2,15 | 0,033 | 0,40 | 5,90 | 0,74 |
| 8 | PV02 | PV03 | 617,600 | 615,900 | 24,25 | 7,01 | 0,142 | 0,666 | 10,23 | 5 | 2,14 | 0,237 | 0,40 | 3,80 | 0,48 |
| 9 | BLS07 | PV03 | 616,500 | 615,900 | 6,15 | 9,76 | 0,071 | 0,071 | 10,02 | 5 | 2,15 | 0,025 | 0,40 | 4,49 | 0,56 |
| 10 | BLS08 | PV03 | 616,550 | 615,900 | 3,30 | 19,70 | 0,072 | 0,809 | 10,24 | 5 | 2,14 | 0,288 | 0,40 | 6,37 | 0,80 |

- Notas:
- 1 - As cotas e níveis deverão ser verificadas pela empresa executora no local;
 - 2 - para redes de drenagem deverá ser observada a declividade mínima de 2,00‰;
 - 3 - para as ligações entre bocas de lobo e PVS deverá ser adotado um ângulo mínimo de 45°;
 - 4 - Não será permitida a utilização da mesma vala para rede de drenagem e rede de esgoto;
 - 5 - Para rede de esgoto deverão ser utilizados tubos de PVC ocre.

Total ENGENHARIA

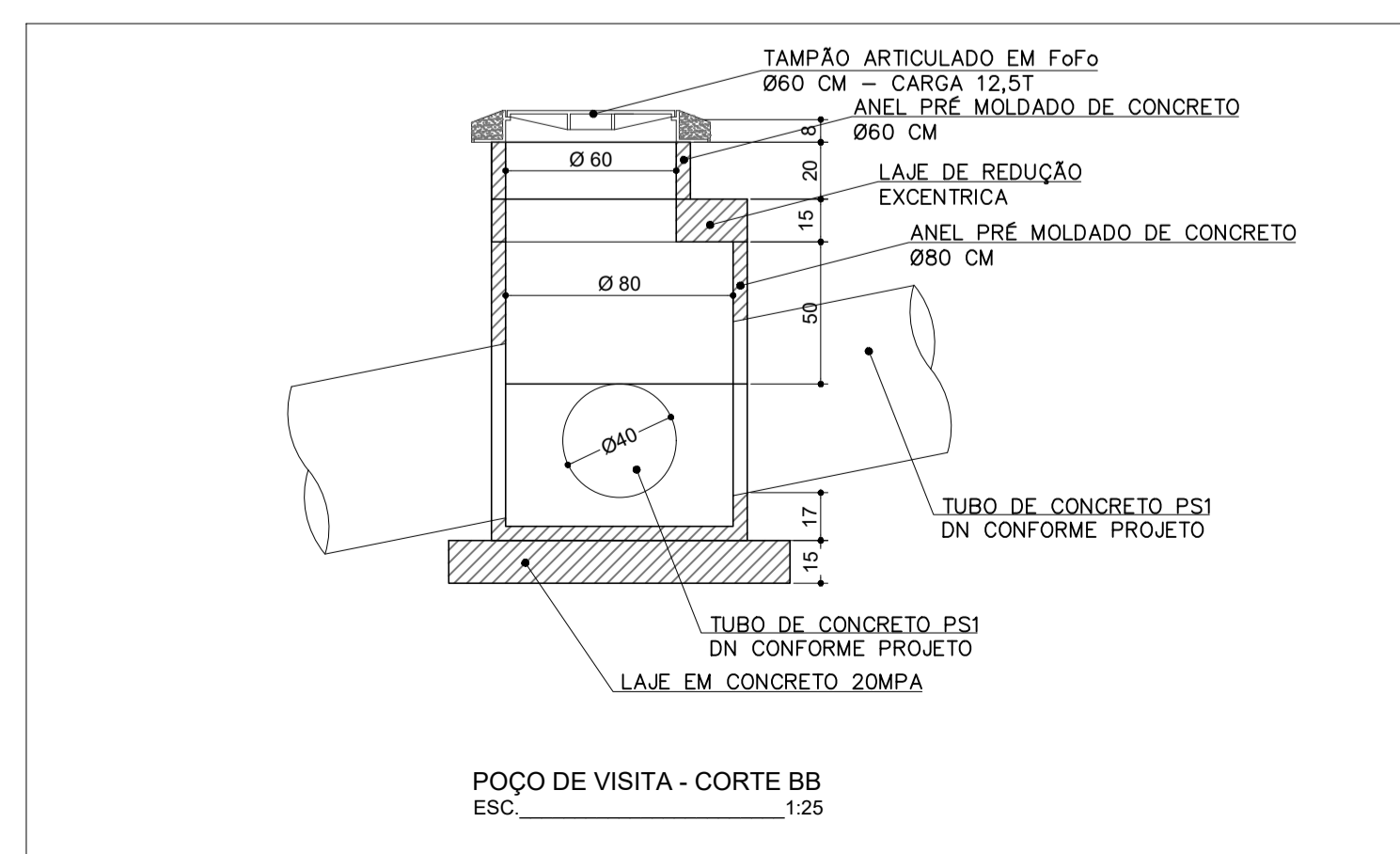
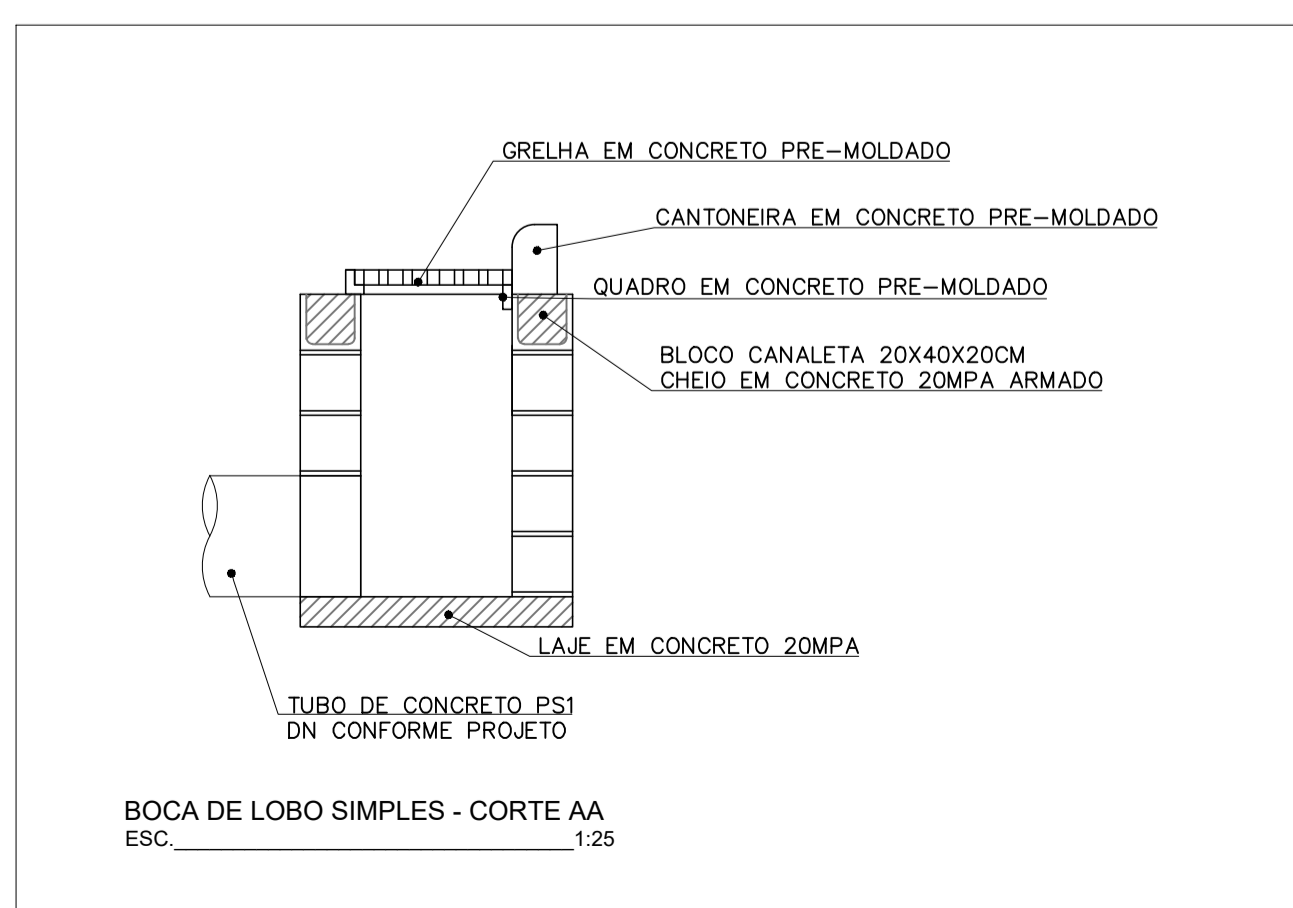
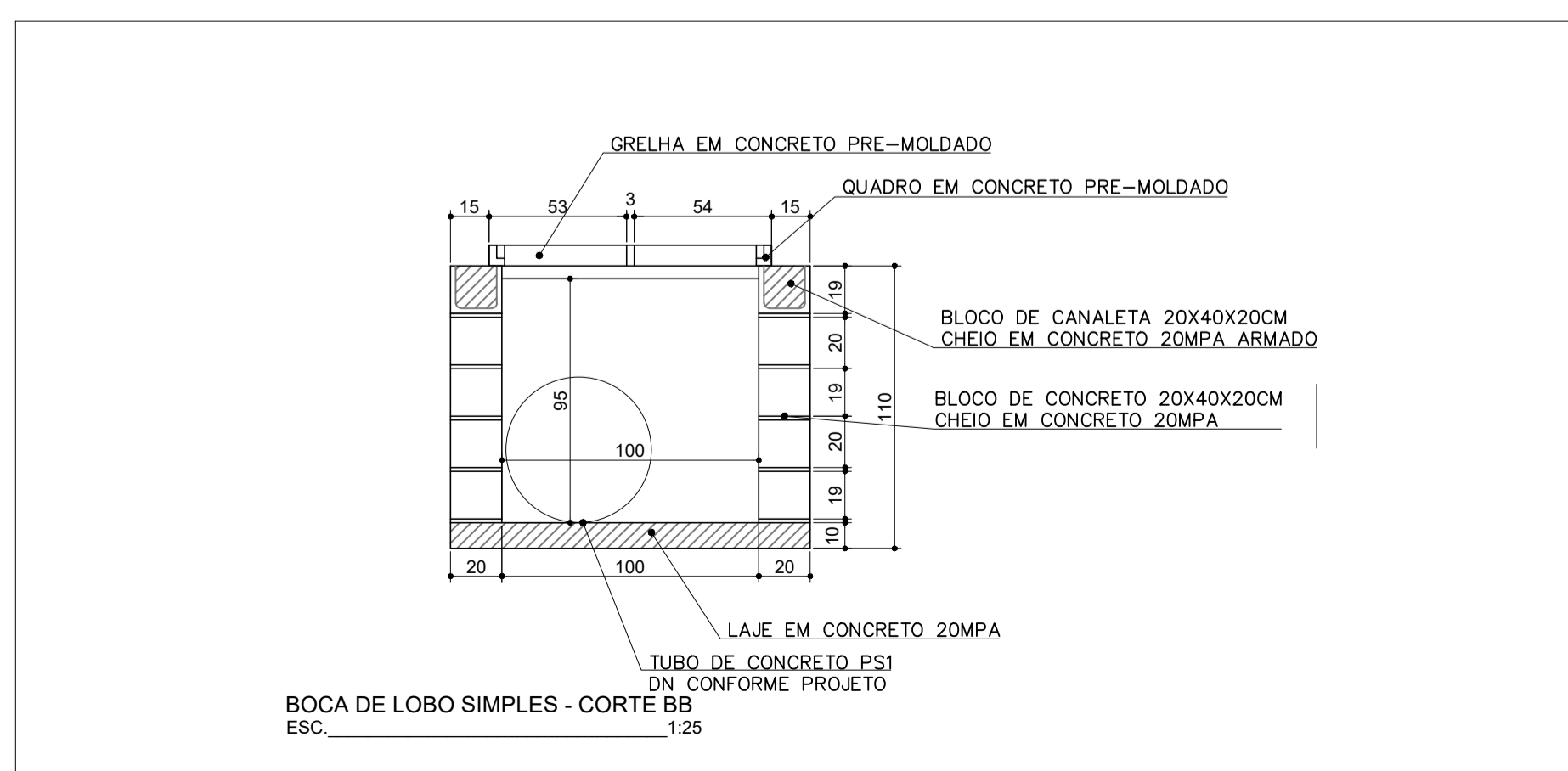
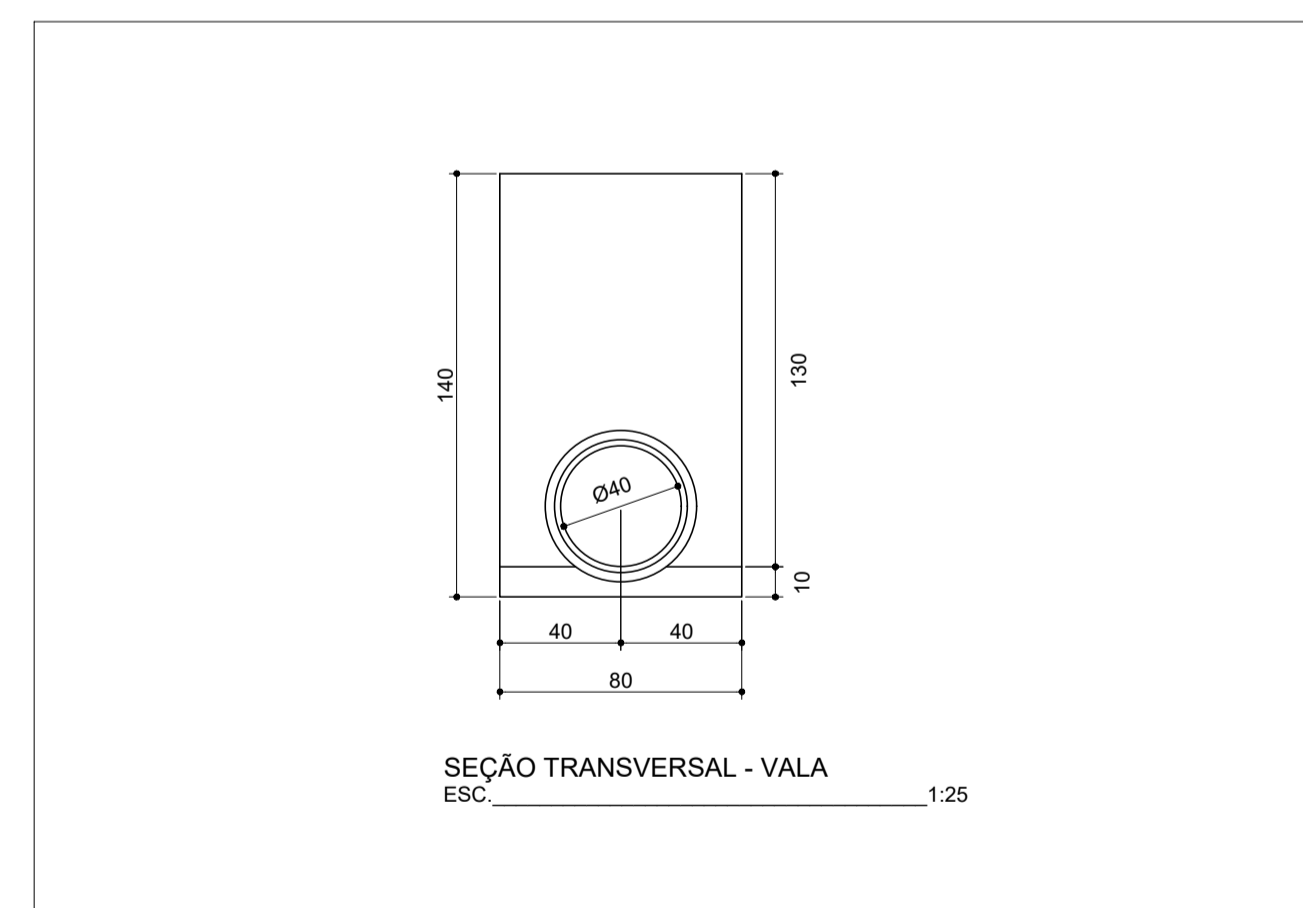
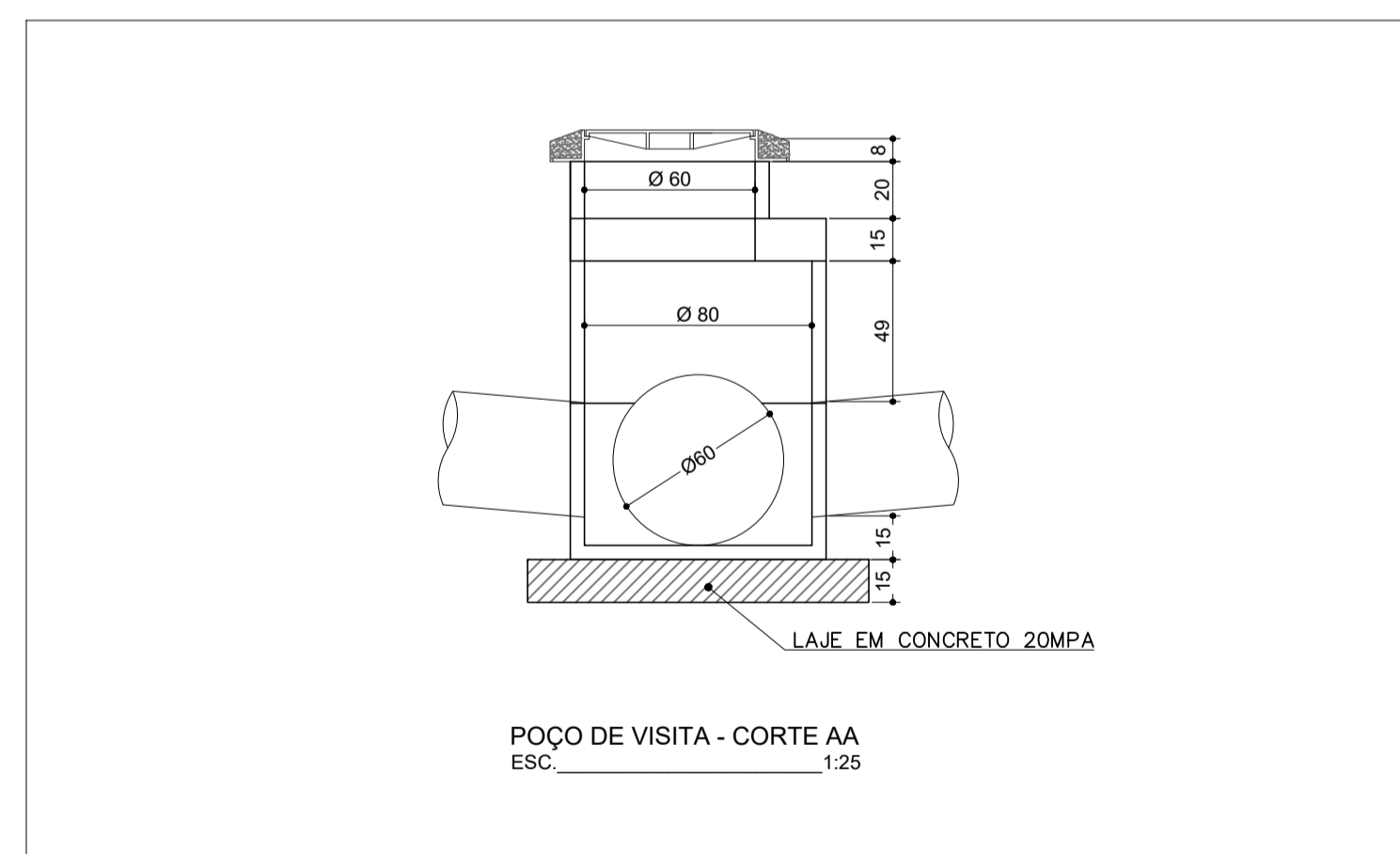
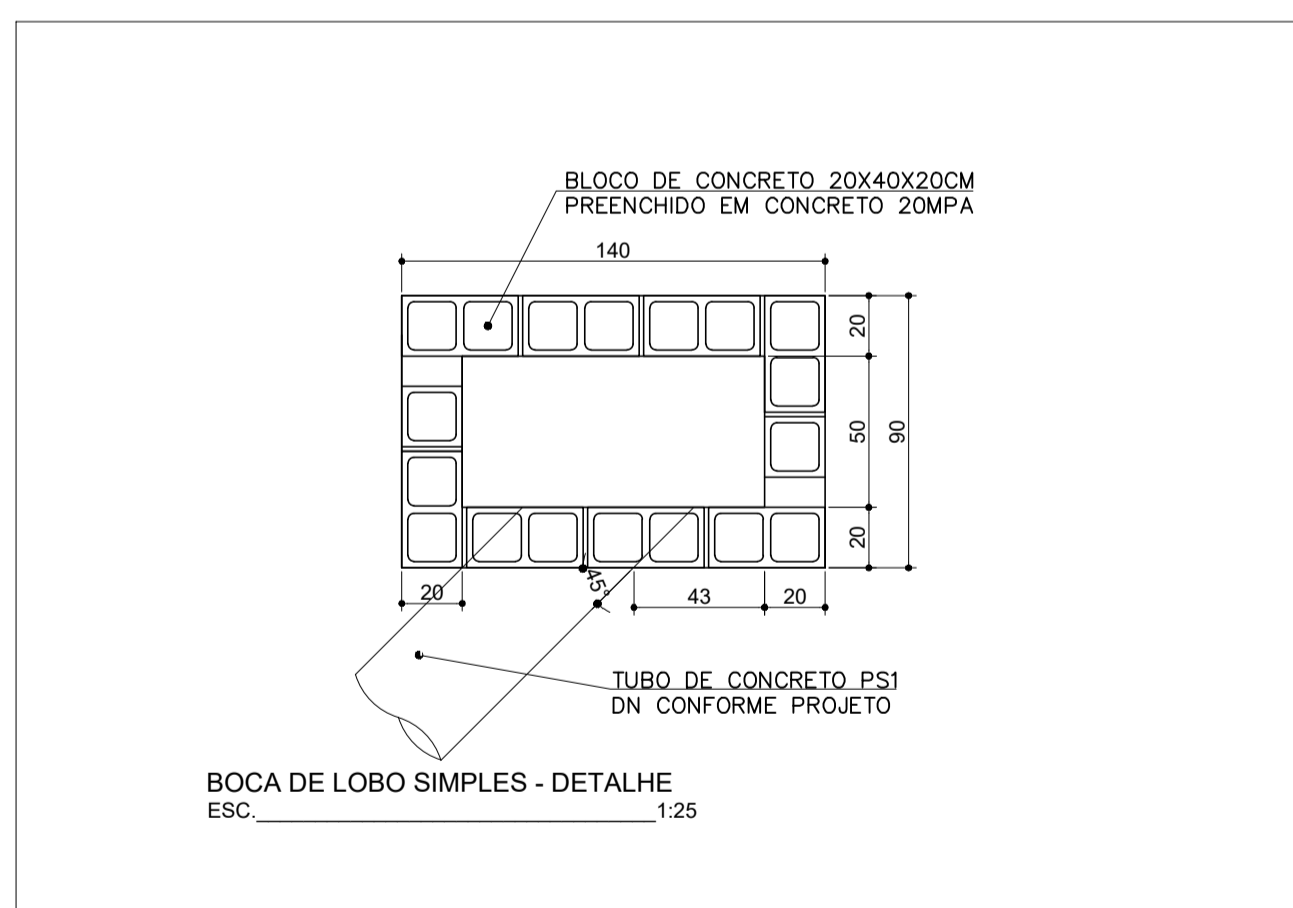
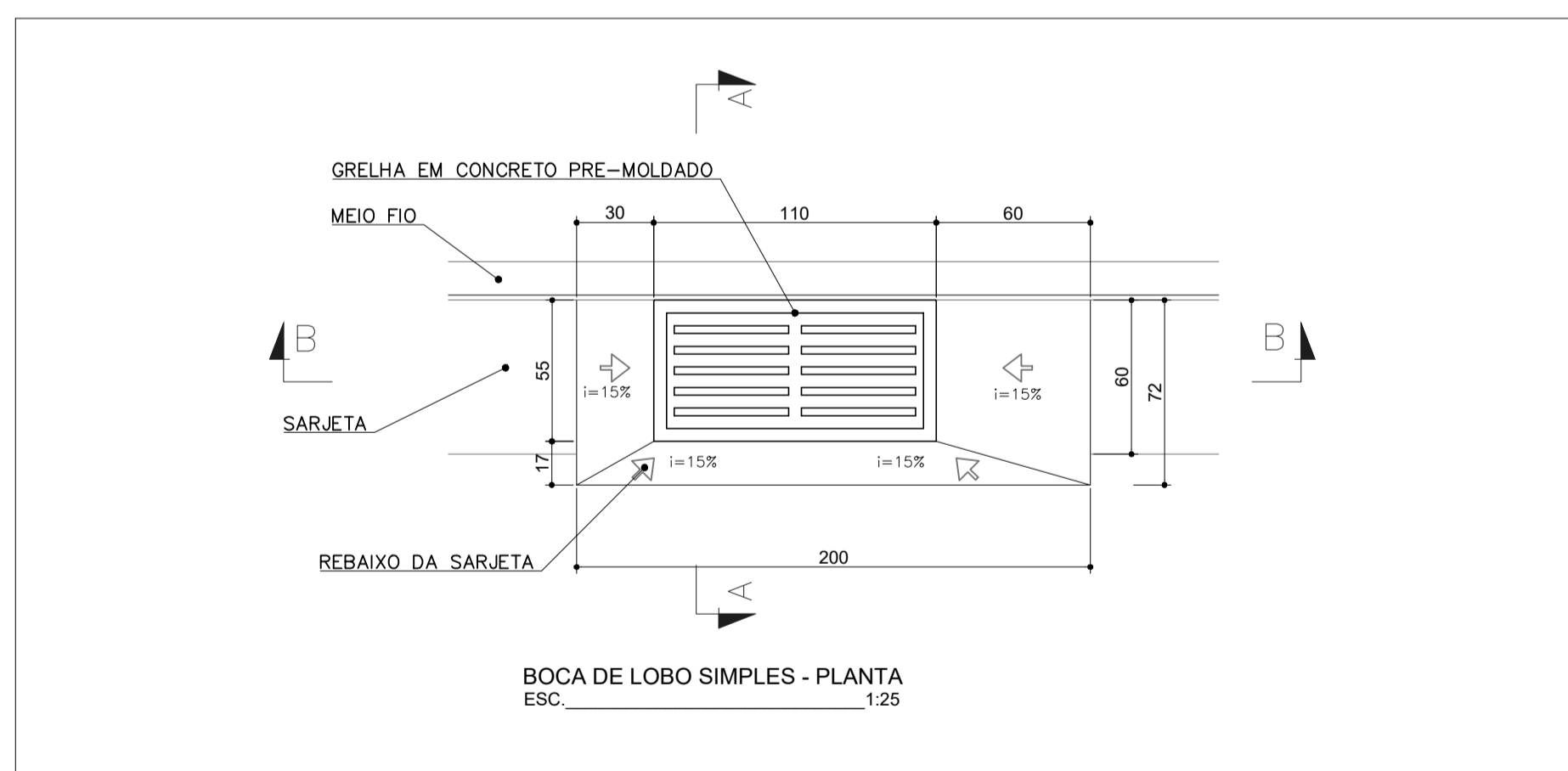
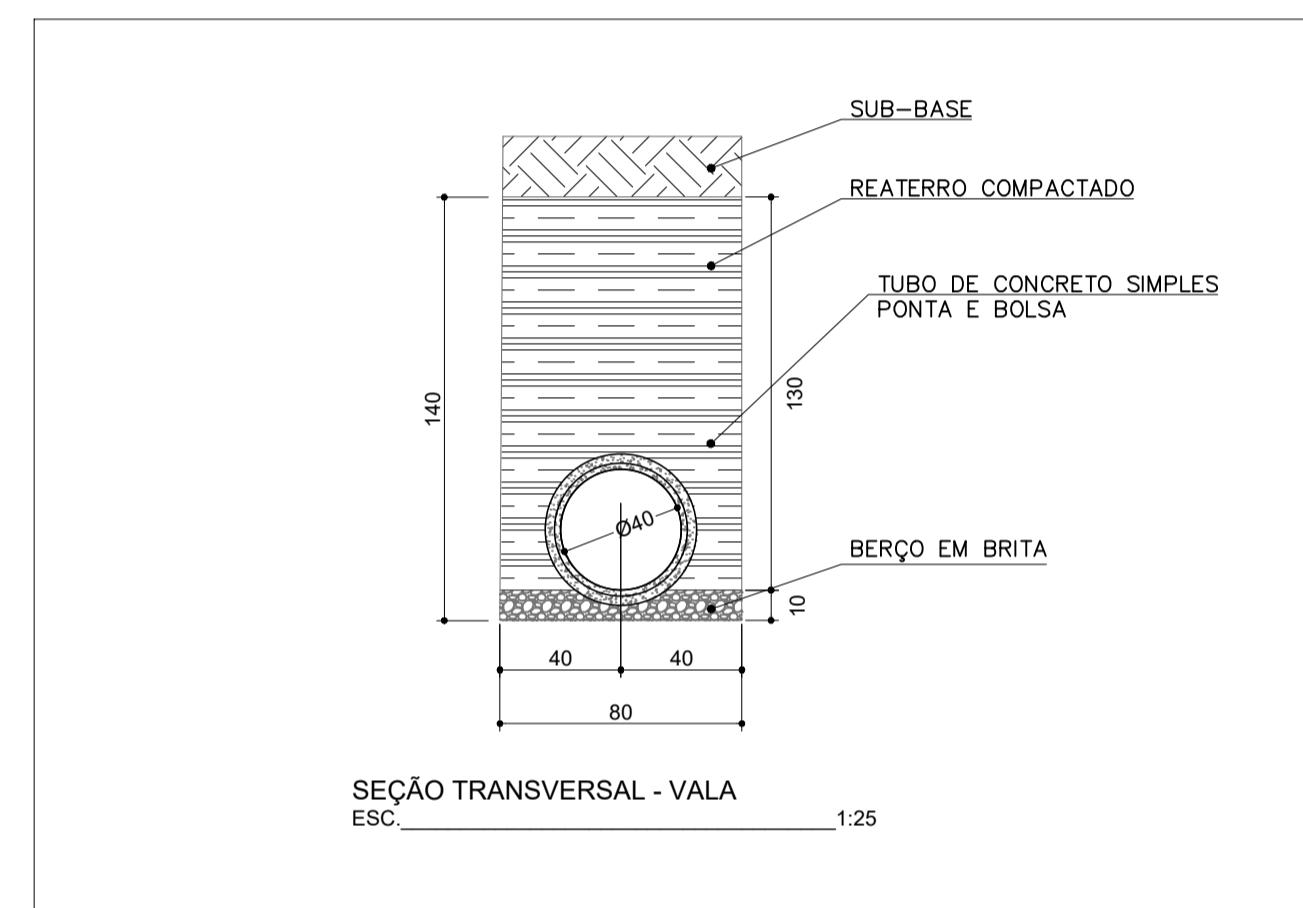
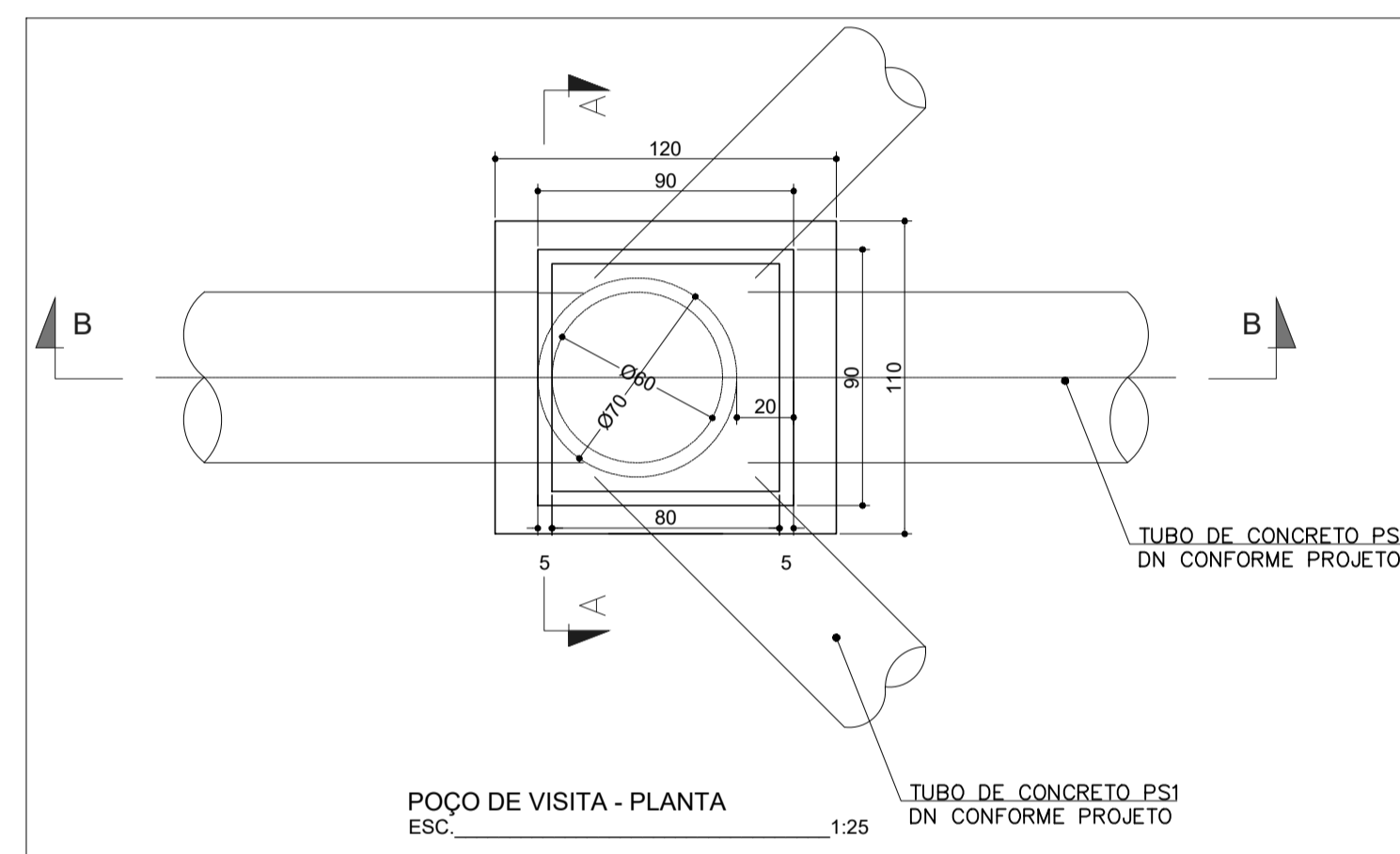
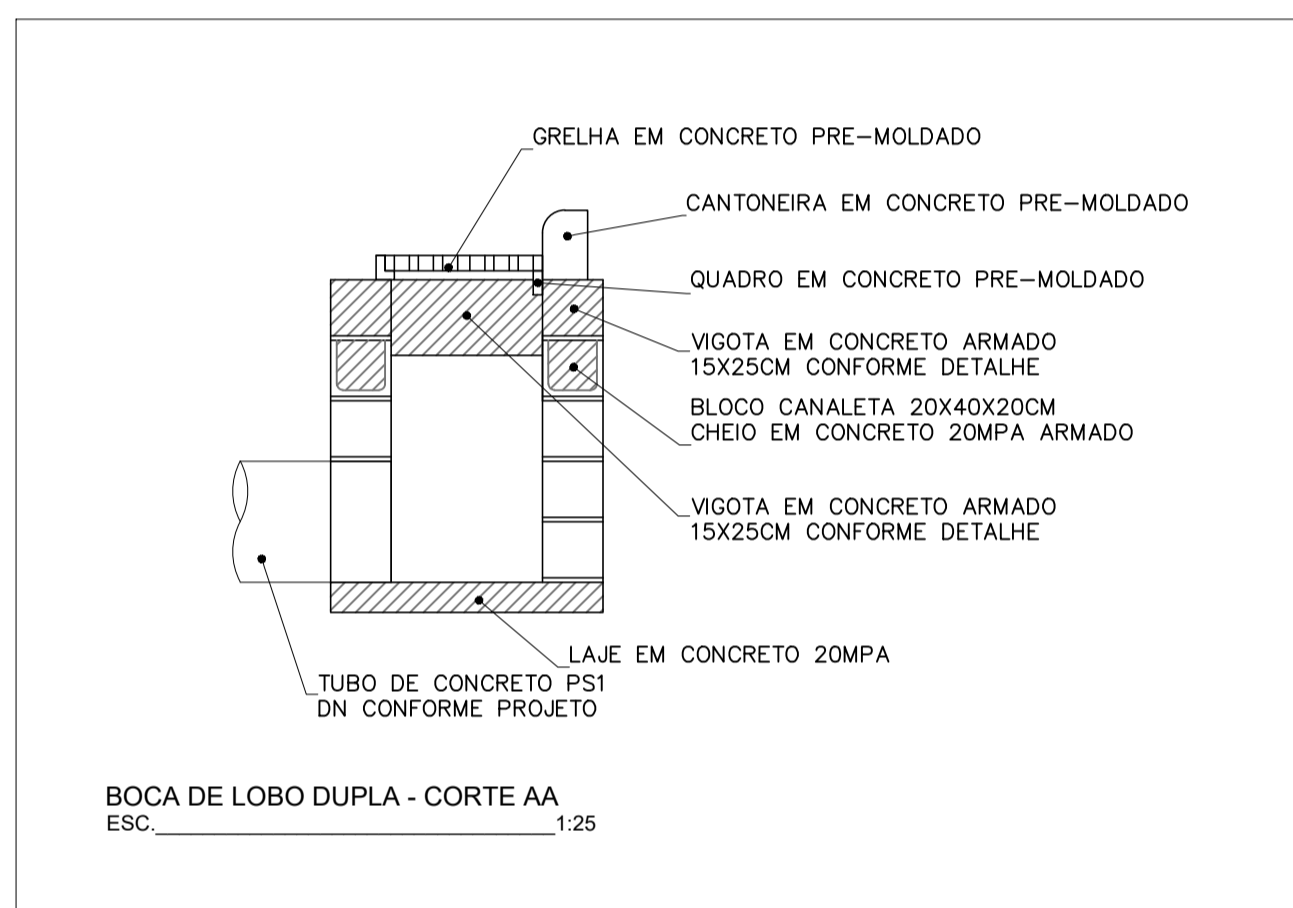
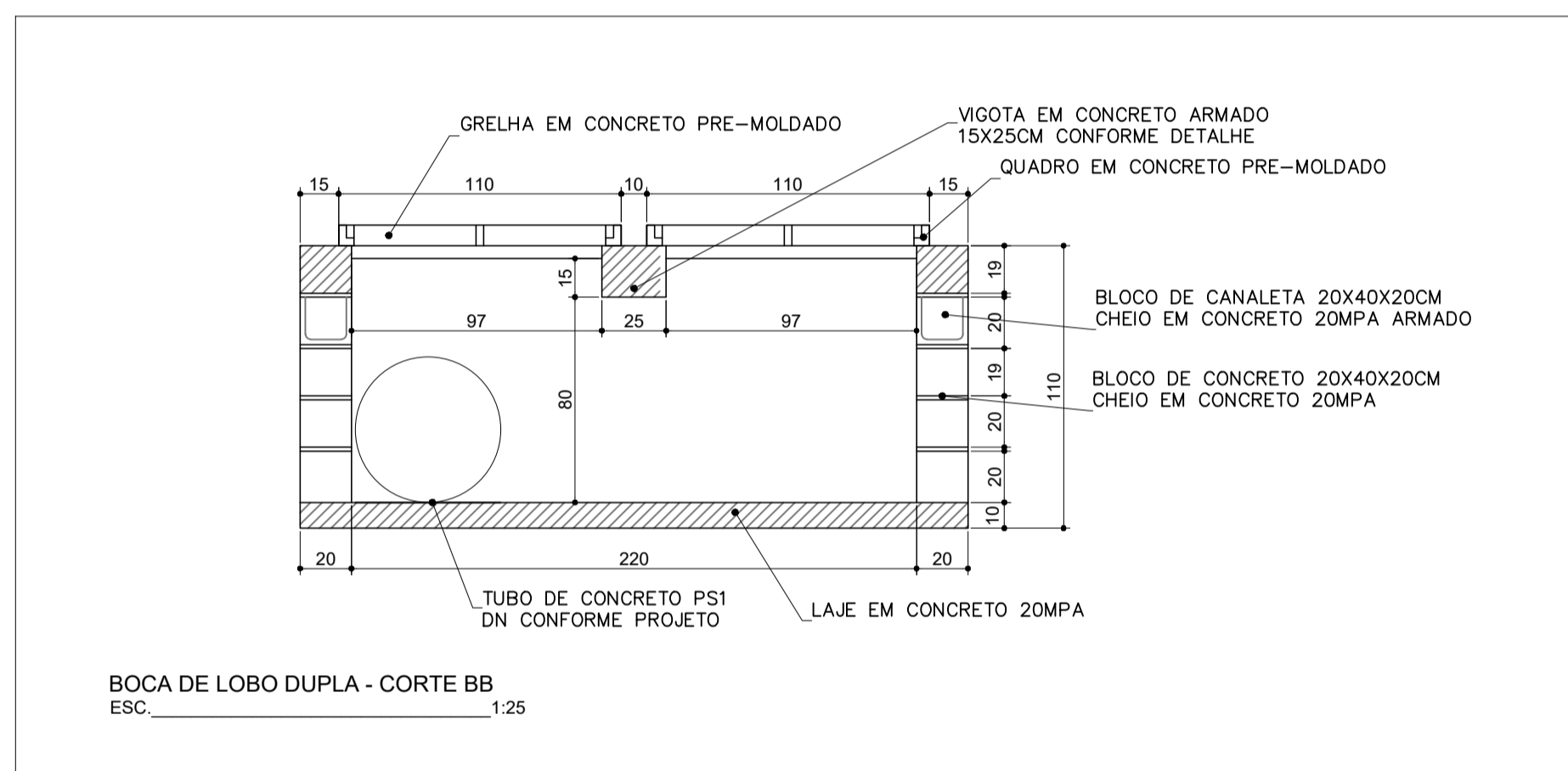
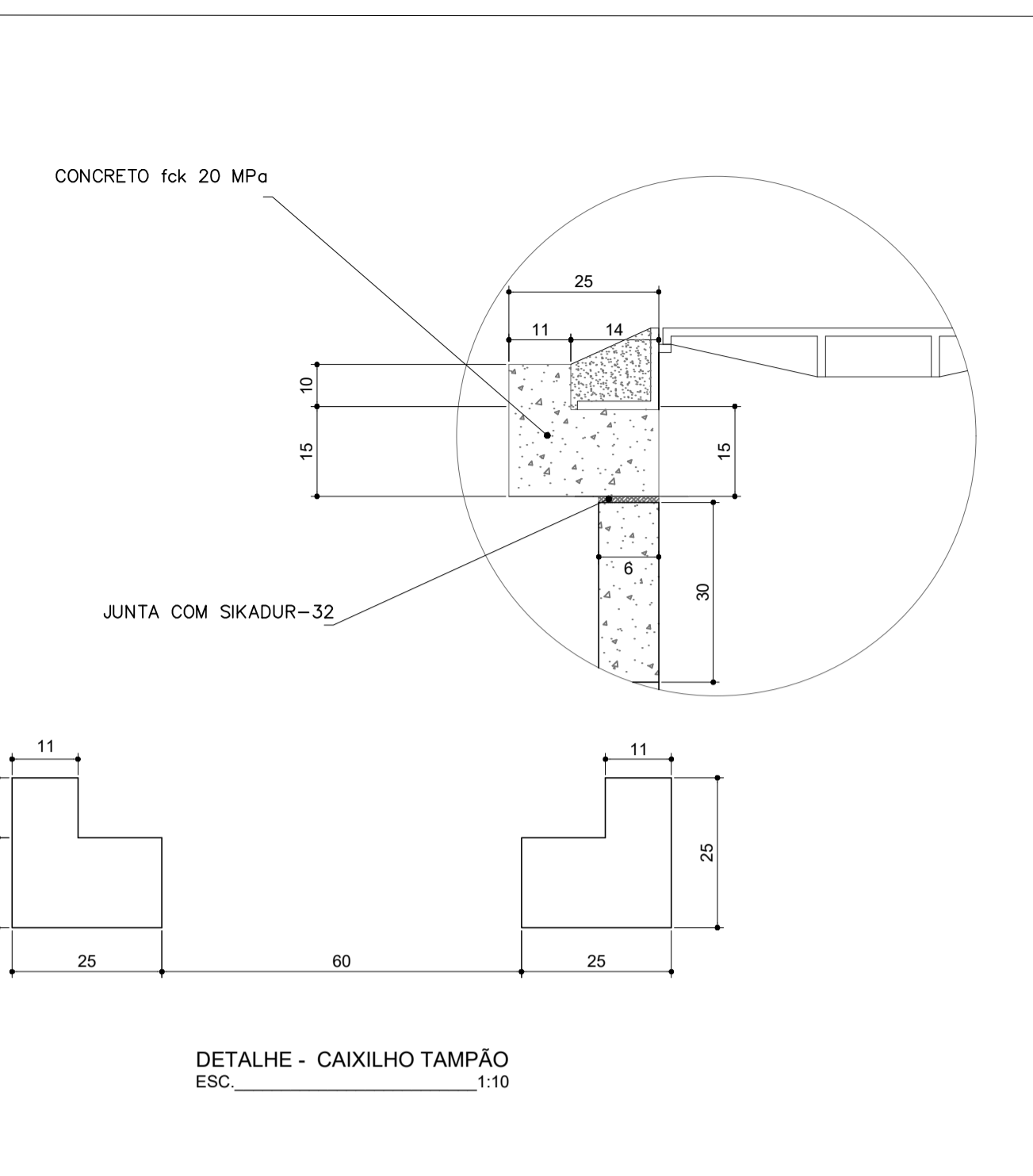
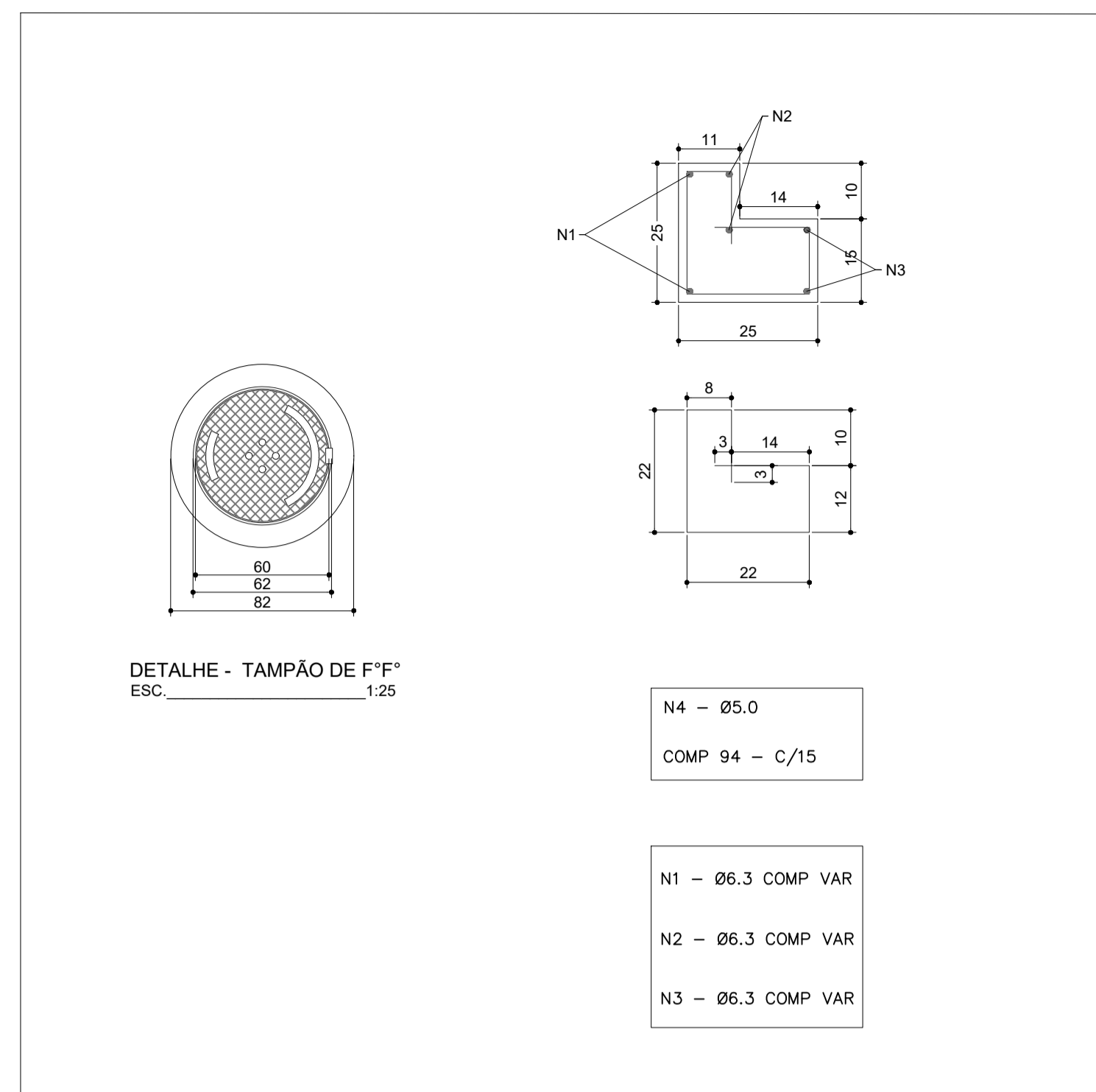
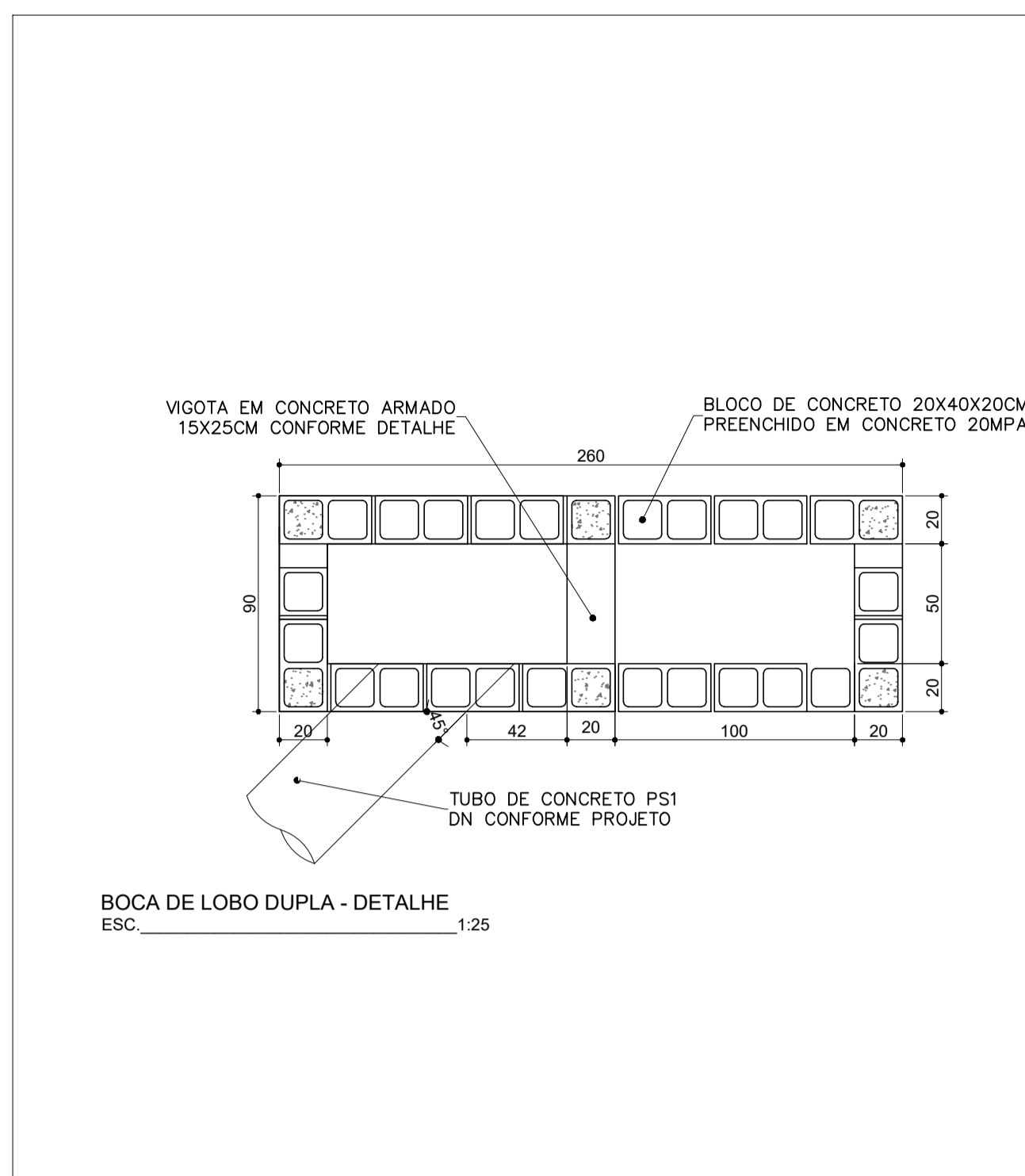
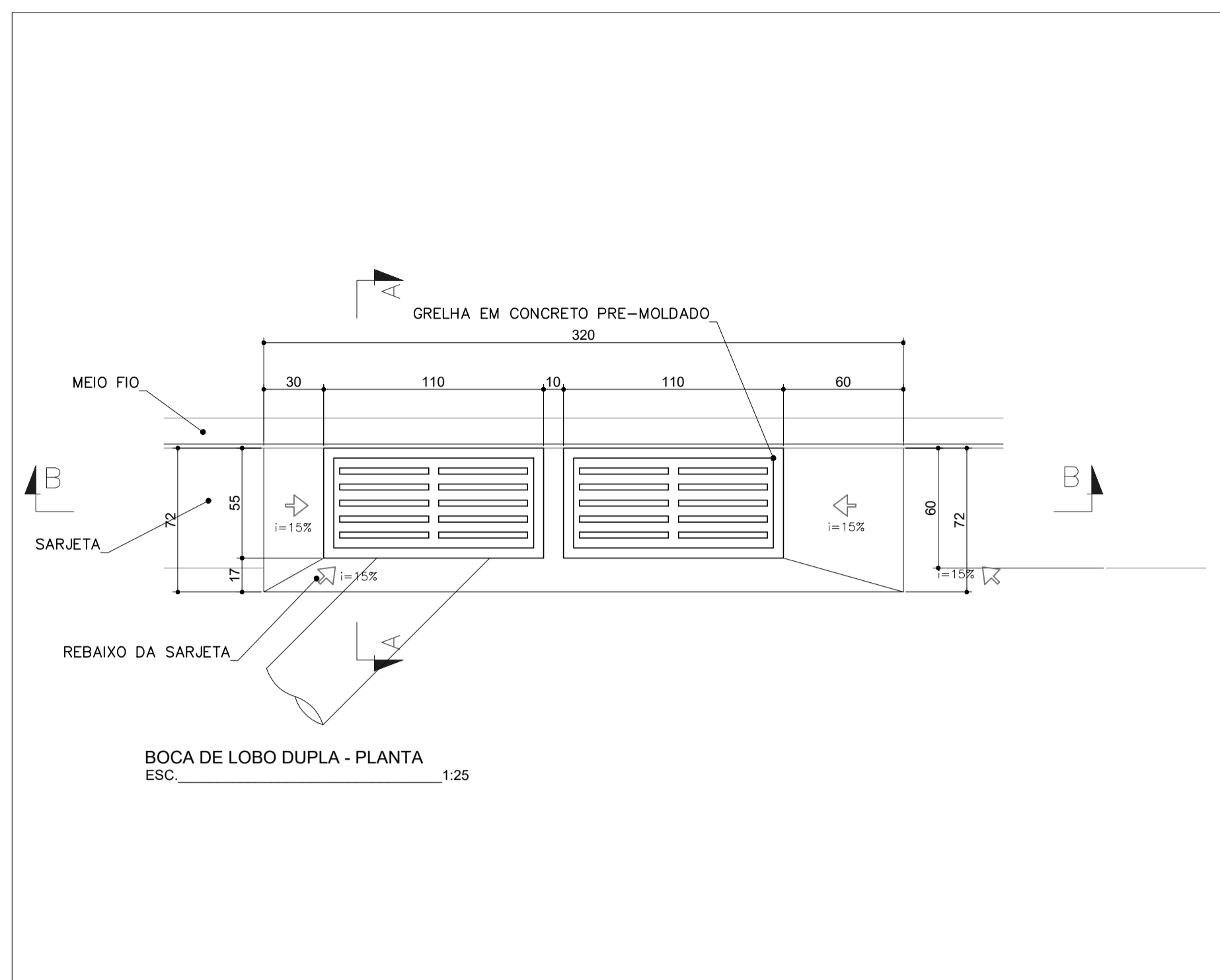
TOTAL ENGENHARIA E PROJETOS
 CNPJ: 27.529.323/0001-62
 Email: comercial@totaleng.com.br
 Telefone: (37) 3333 - 2469

Proprietário: PREFEITURA MUNICIPAL DE PIRANJÁ - MG
 Responsável Técnico: LEONARDO JUNIOR DE OLIVEIRA
 Responsável de Projeto: LEONARDO JUNIOR DE OLIVEIRA
 CREA: 160.360/D

Endereço: RUA JOSÉ PIAGRES JUNIOR 7
 NESTOR DE PAULA ANDRADE
 PAULO FERNANDO SANTOS OLIVEIRA

DATA: 01/02/2024
 ESCALA: 1/50
 PLANTA DE EIXOS HIDRÁULICOS E RAMAIS SANITÁRIOS

01/02





TOTAL ENGENHARIA E PROJETOS
CNPJ: 27.520.323/0001-62
Email: comercial@totalengenhariae projetos.com.br
Telefone: (37) 3333 - 2469



Proprietário: _____

Nome: PREFEITURA MUNICIPAL DE PIRANGA - MG
LEDSON JUNIOR DE OLIVEIRA
Responsável Técnico: MICHAELIS BRUNO DE OLIVEIRA
LEDSON JUNIOR DE OLIVEIRA MORAIS

CNPJ: 23.515.687/0001-01
CREA: 160.360/D

| | | |
|----------------|--|------------------|
| Nº DE REVISÃO: | ENDEREÇO: RUA JOSÉ MILAGRES JUNIOR / NESTOR DE PAULA ANDRADE | DATA: 09/08/2024 |
| | RESPONSÁVEL PELO DESENHO: PAULO FERNANDO SANTOS OLIVEIRA | ESCALA: INDICADA |
| | CONTEÚDO: DETALHES TÍPICOS | FOLHA: 02/02 |